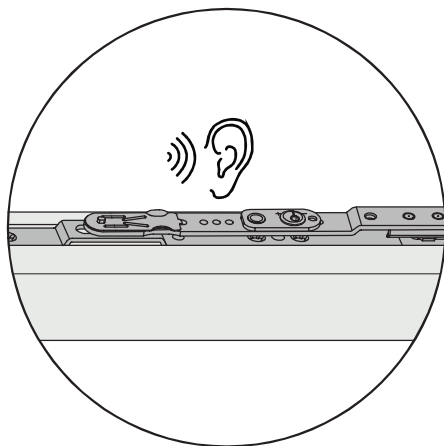
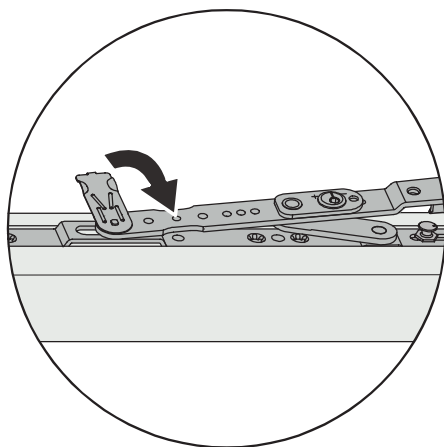
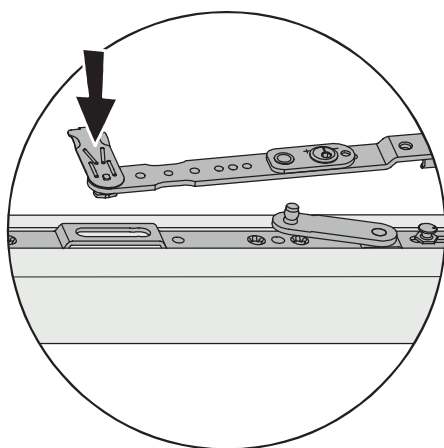
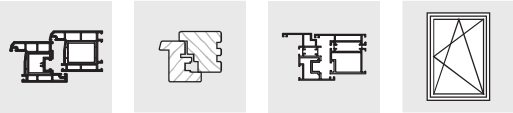
**GEFAHR****Herausfallender Flügel**

Wenn die Arretierfeder nicht eingerastet ist, kann der Flügel herausfallen.

- Hörbares Einrasten der Arretierfeder im Scherenstulp.



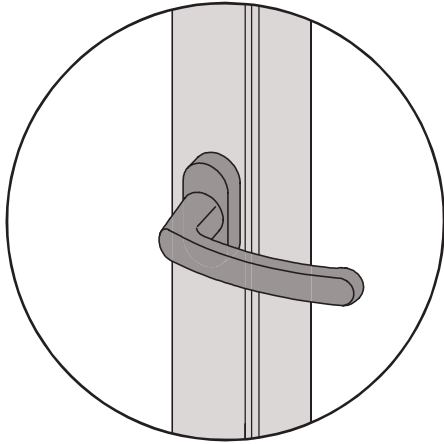


Montagehinweise axxent 24+

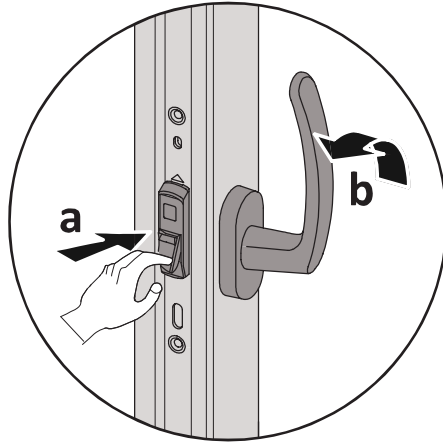
Einhängen des Flügels
Flügel in Kippelage parallel zum Rahmen

TITAN

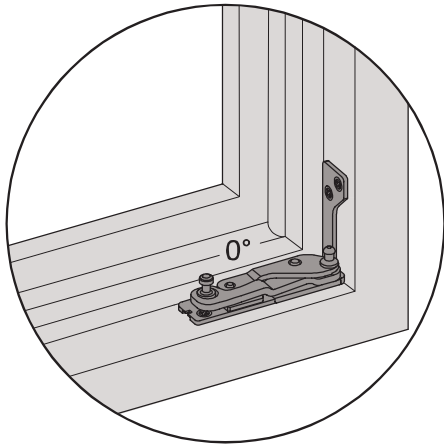
1.



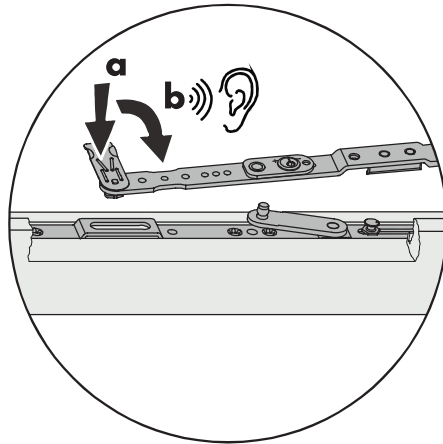
5.



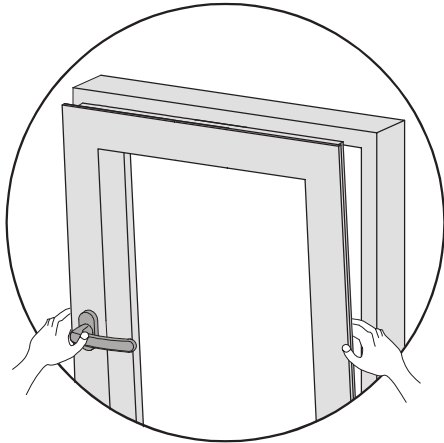
2.



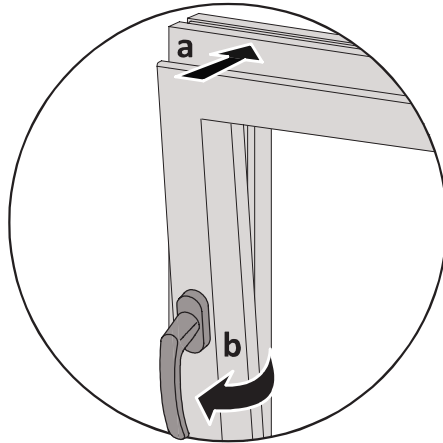
6.



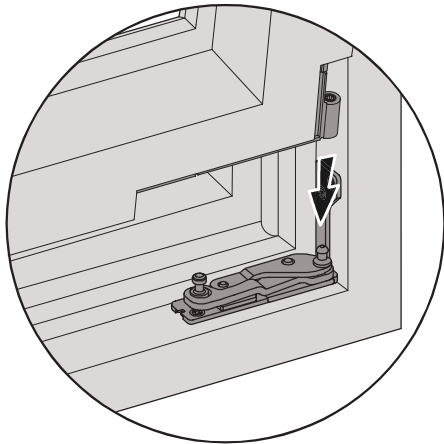
3.



7.



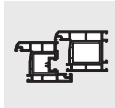
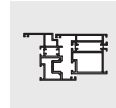
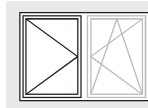
4.



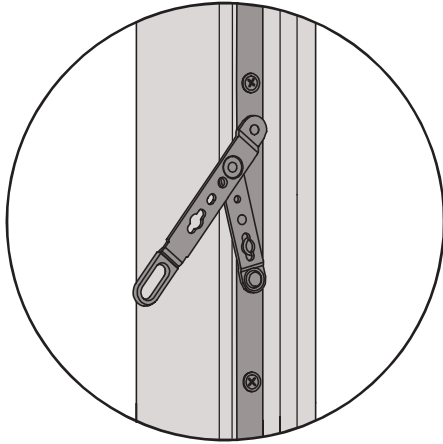
Unser Montagevideo finden Sie hier:

[axxent 24+ Einhängen des Flügels in Kippstellung](#)

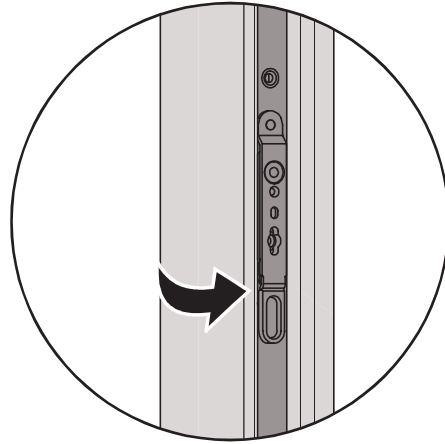




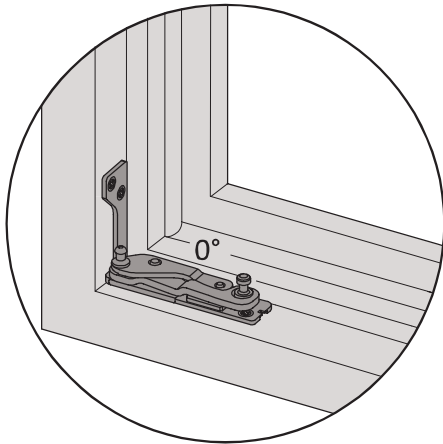
1.



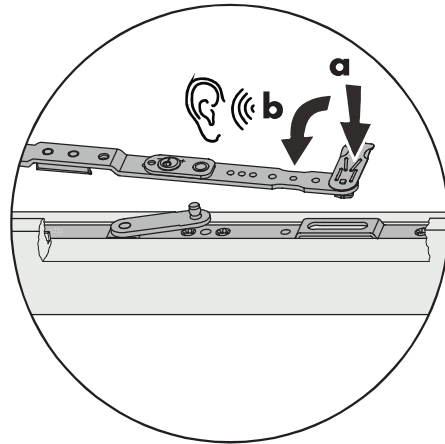
5.



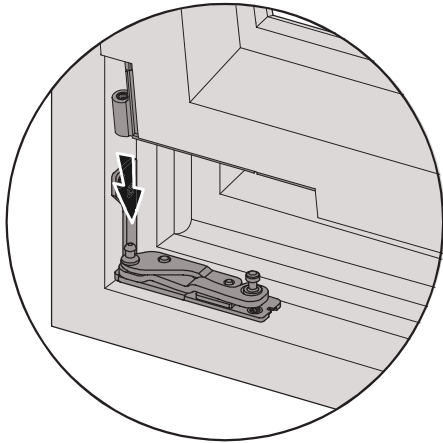
2.



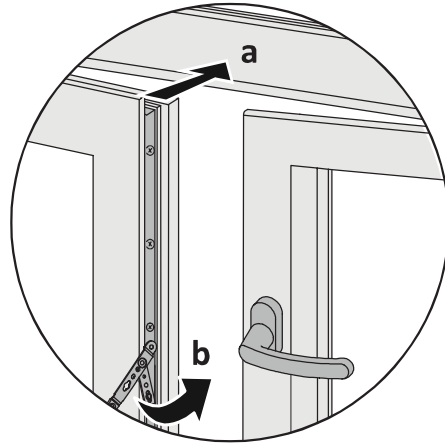
6.



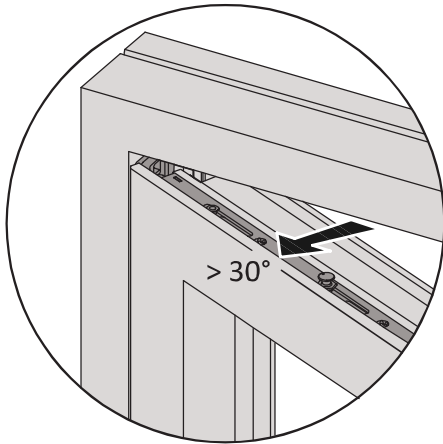
3.



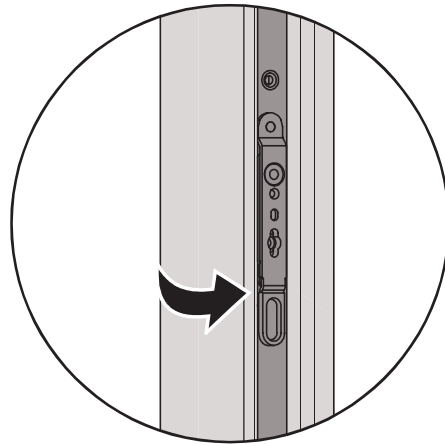
7.

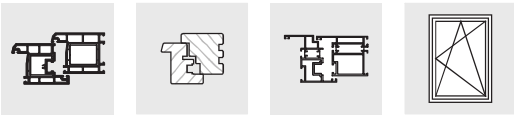


4.



8.



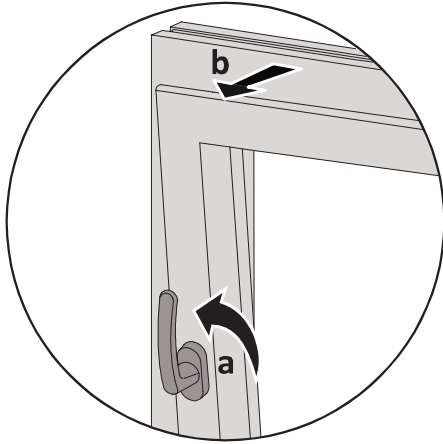


Montagehinweise axxent 24+

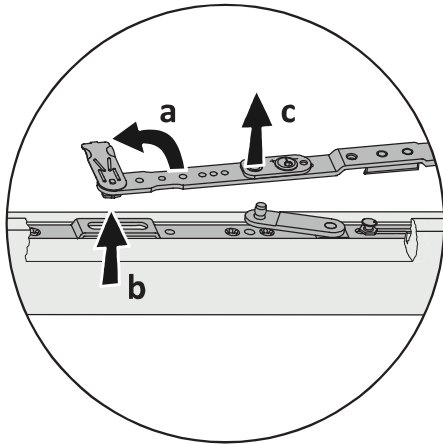
Aushängen des Flügels
Flügel in Kipplage parallel zum Rahmen

TITAN

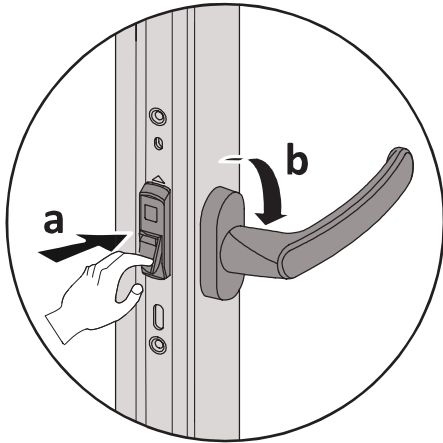
1.



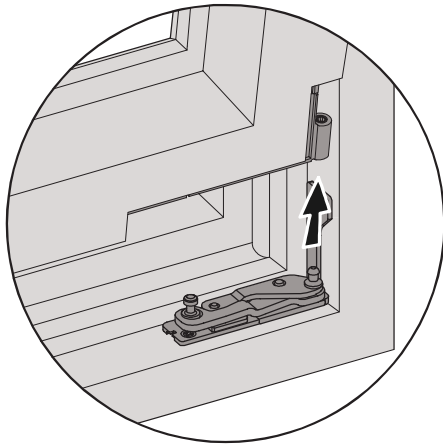
2.



3.



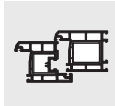
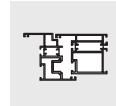
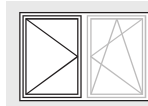
4.



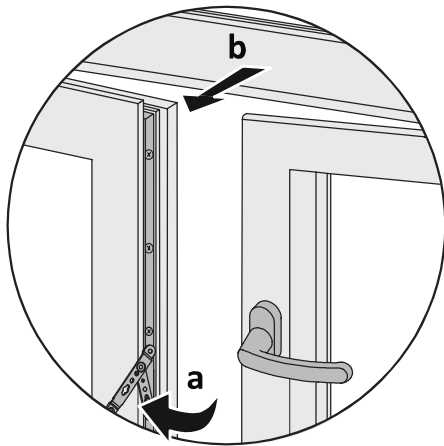
Unser Montagevideo finden Sie hier:

[axxent 24+ Aushängen des Flügels in Kippstellung](#)

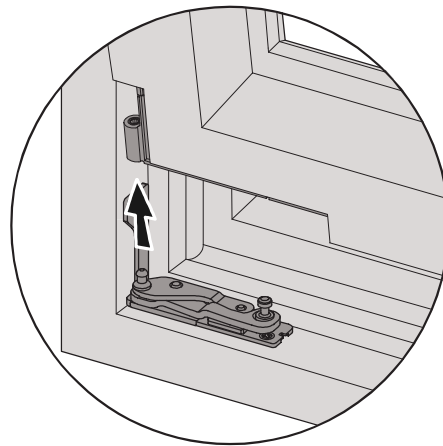




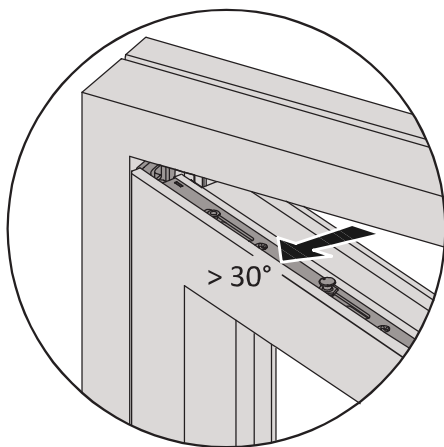
1.



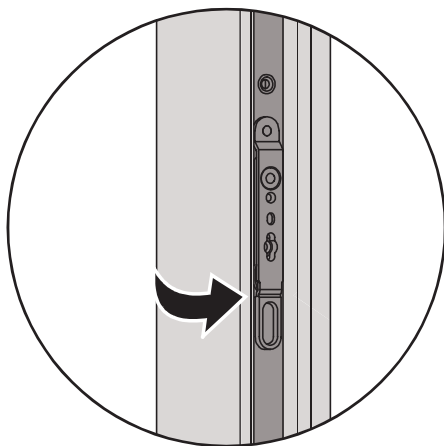
5.



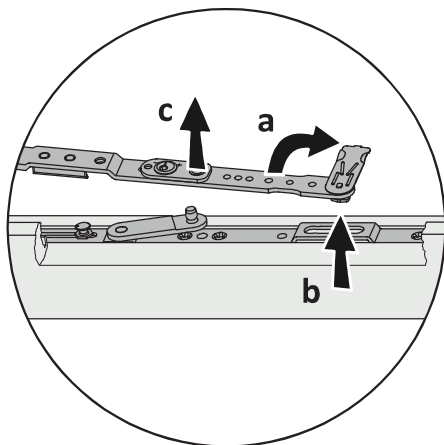
2.

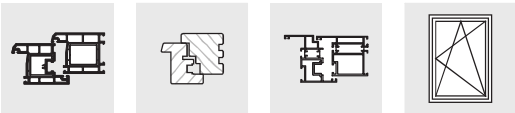


3.



4.



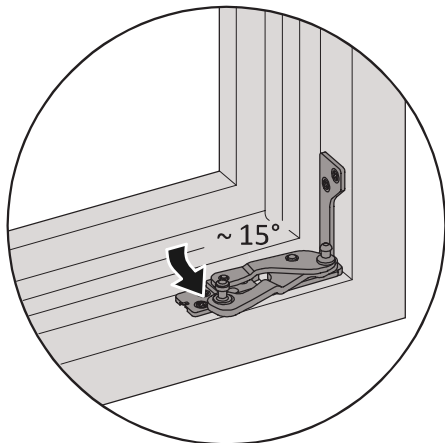


Montagehinweise axxent 24+

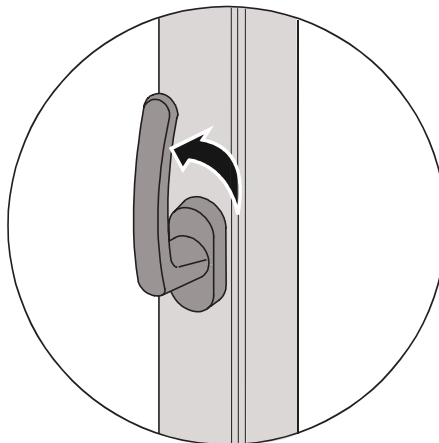
Einhängen des Flügels TBT
15° Öffnungsstellung des Flügels

TITAN

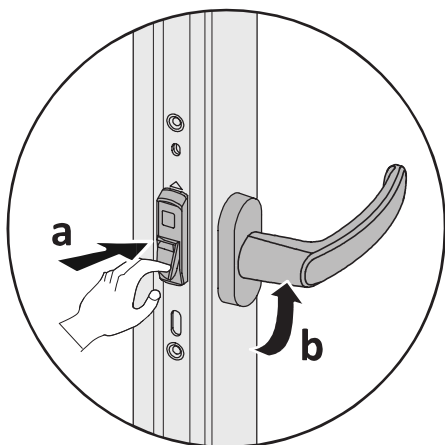
1.



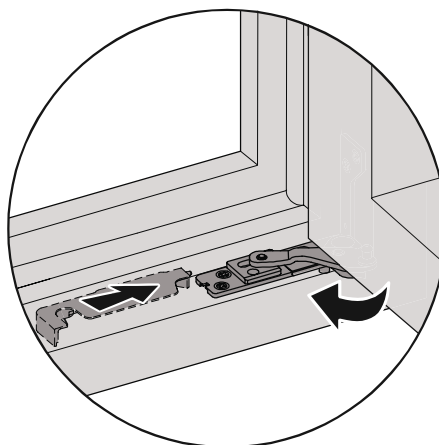
5.



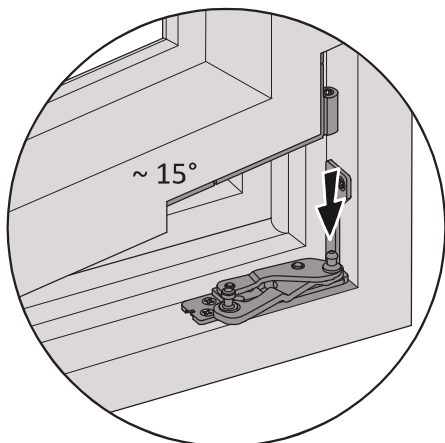
2.



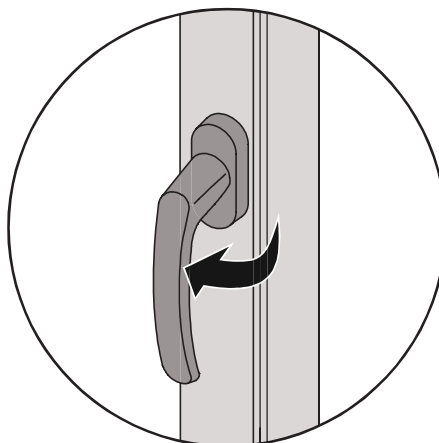
6.



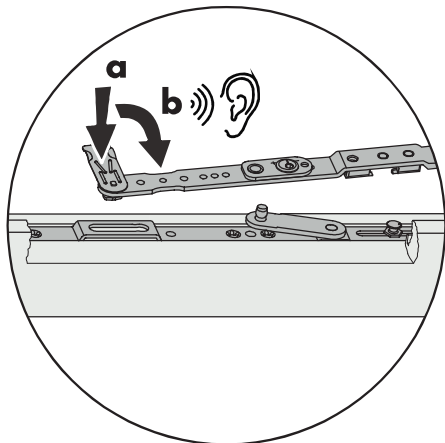
3.

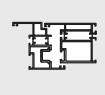


7.

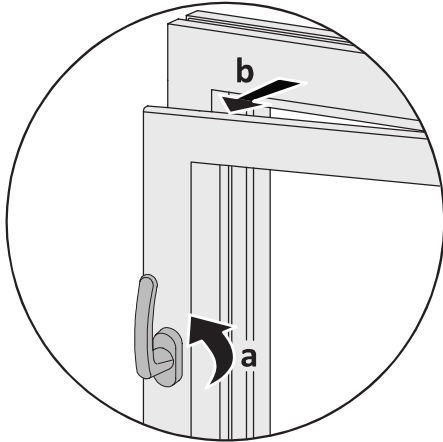


4.

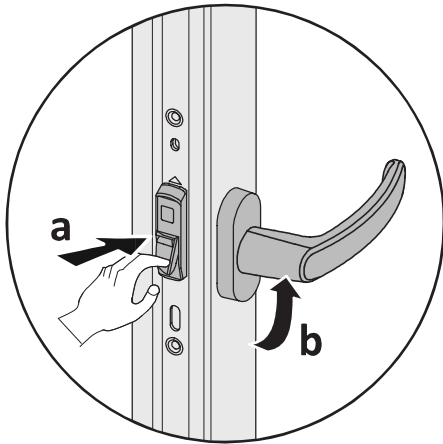




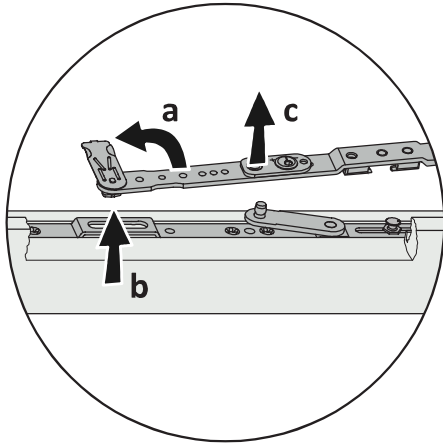
1.



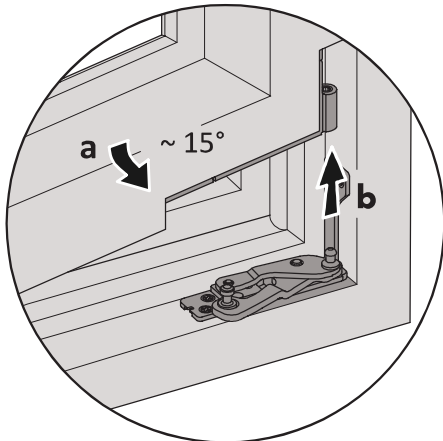
2.

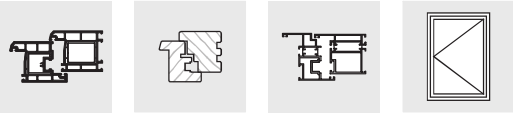


3.



4.



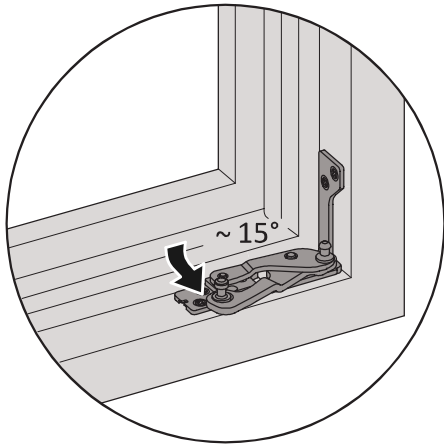


Montagehinweise axxent 24+

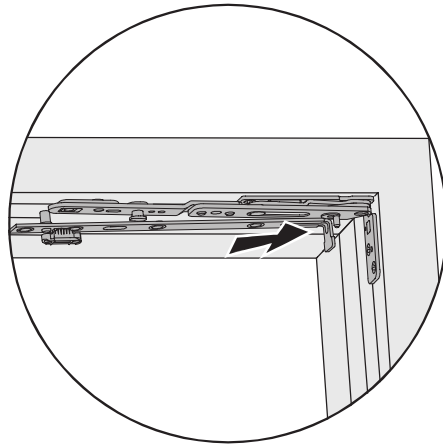
Einhängen des Flügels
Drehflügelschere

TITAN

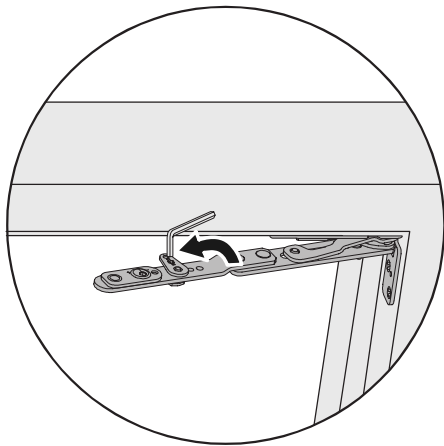
1.



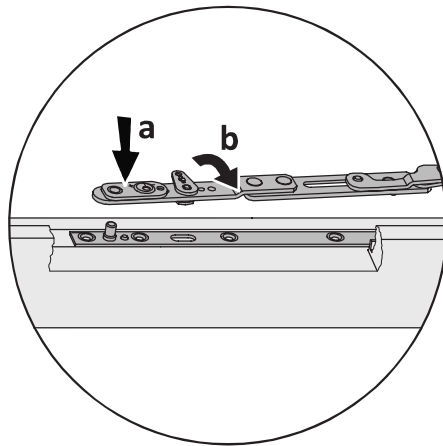
5.



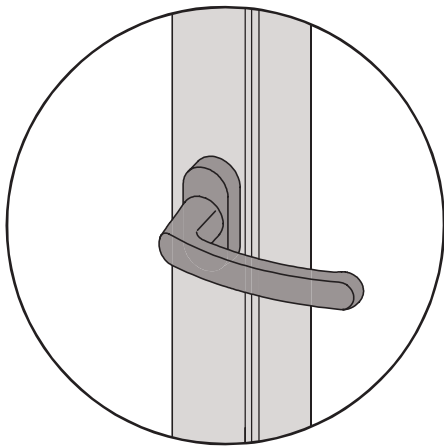
2.



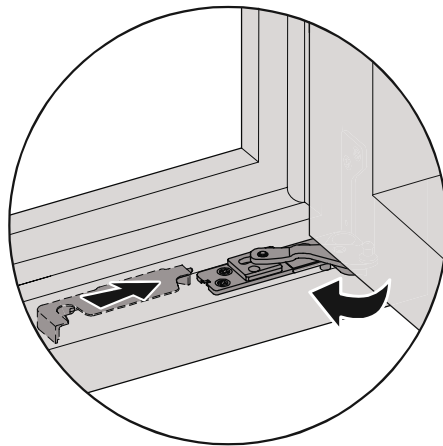
6.



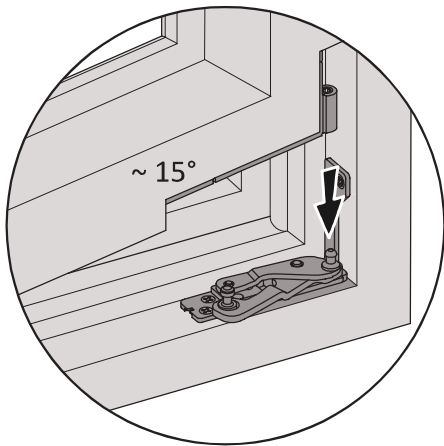
3.



7.



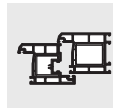
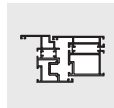
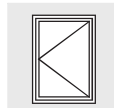
4.



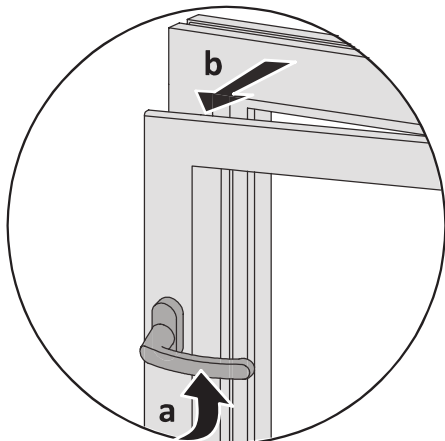
Unser Montagevideo finden Sie hier:

[axxent 24+ Einhängen des Drehflügels](#)





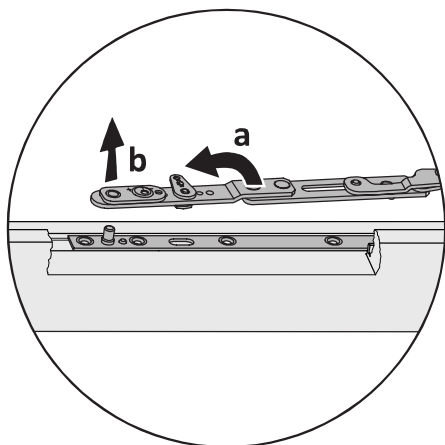
1.



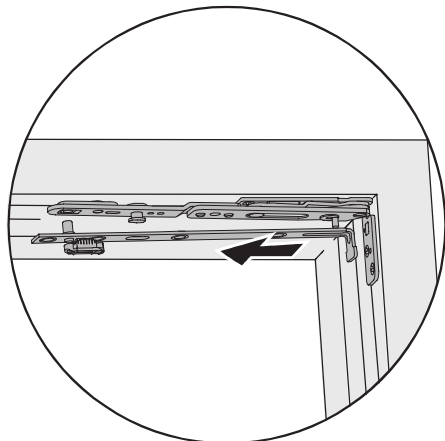
Unser Montagevideo finden Sie hier:

[axxent 24+ Aushängen des Drehflügels](#)

2.



3.



4.

