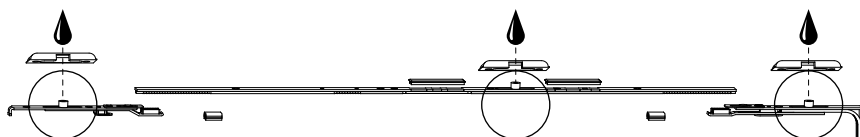


## Schwingbeschlag UNITAS



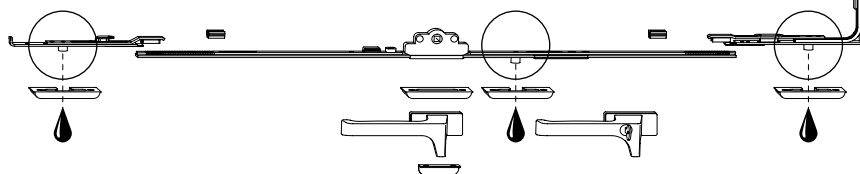
Sie haben Fenster mit hochwertigen Schwingfensterbeschlägen von Gretsch-Unitas in Benutzung genommen. Jedes Fenster unterliegt – wie andere Bauteile auch – einer normalen Abnutzung. Die Leichtgängigkeit des Fensterbeschlages sowie die Lebensdauer Ihrer Fenster hängt im wesentlichen von deren Pflege ab.

Vom Benutzer sind an Fenstern und Fenstertüren mindestens jährlich durchzuführen:

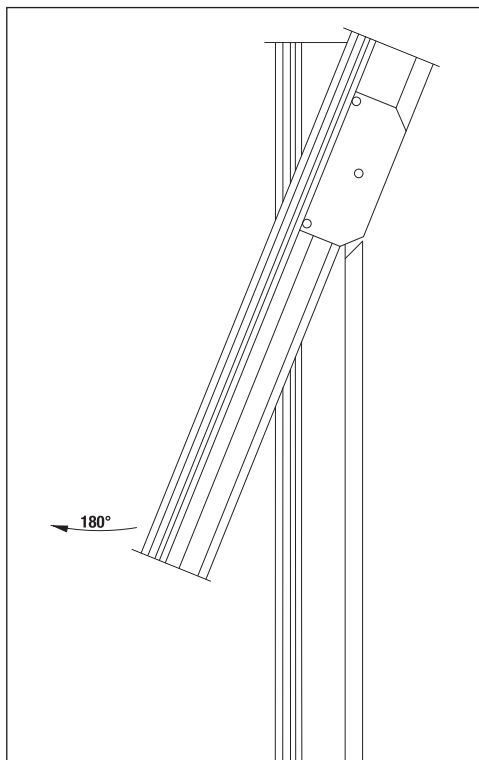
- Fetten aller beweglichen Teile und Verschlussstellen mit harz- und säurefreiem Schmiermittel, Funktion prüfen

### **Wir empfehlen Ihnen den Abschluss eines Wartungsvertrages.**

Bei auftretenden Störungen, die eine sichere Funktion des Fensters nicht mehr gewährleisten, verständigen Sie bitte Ihren Fensterfachmann.

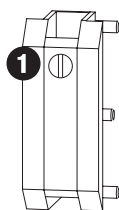


## Schwingbeschlag UNITAS

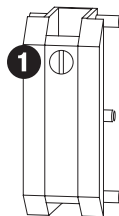


### Aushängen des Schwingflügels

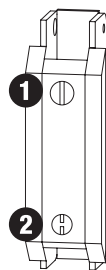
- 1 Schraube lösen und mit Hülse entnehmen. Den Flügel um ca. 180° aufschwingen und aus dem Schwinglager herausnehmen.
- 2 Mit dem Gabelschlüssel für die 22°-Sperrung lässt sich die Öffnungsweite auf 22° begrenzen.



Schwinglager  
UNITAS 5 B0,  
max. Flügelgew.  
175 kg



Schwinglager  
UNITAS 7 B0,  
max. Flügelgew.  
175 kg



Schwinglager  
UNITAS 10,  
max. Flügelgew.  
300 kg

Bei Bedarf übernimmt Ihr Fensterhersteller die Flügelseinstellung!

Wir empfehlen, die Fensteroberfläche und die Verglasung regelmäßig zu überprüfen und Schäden auszubessern (Einstellwerkzeug = Torx 15 Schraubendreher). Die Fenster-Dichtung darf nicht gestrichen und nicht lackiert werden.